

# Gebrauchsanweisung

**VEO**

**DE**



Lesen Sie unbedingt die  
Gebrauchsanweisung  
vor Inbetriebnahme –  
Benutzung – Wartung.  
Dadurch schützen Sie  
sich und vermeiden  
Schäden an Ihrem Gerät.



# **Konformitätserklärung**

## **Declaration of conformity**

Wir erklären in alleiniger Verantwortung für alle unsere Systeme,  
dass diese mit den folgenden Richtlinien übereinstimmen.

*We declare under our sole responsibility that the systems, which have been brought  
into the market by us, meet the requirements of the following regulations.*

### **VEO**

**Richtlinie 2017/745/EU  
Medical Device Regulation (MDR)  
Risikoklasse I nach Anhang VIII Regel 13  
CE Konformität nach Anhang IX  
und  
RoHS II (Richtlinie 2011/65/EU)**

***Regulation (EU) 2017/745  
concerning medical devices risk class I  
according to Annex VIII standard 13  
CE conformity of Annex IX  
and  
RoHS II Regulation (EU) 2011/65***

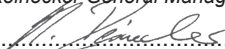
Die CE– Kennzeichnung auf dem Gerät dokumentiert diese Übereinstimmung.  
*The CE mark on the system points out this accordance.*

Alsbach-Hähnlein,

01.01.2021

Ort und Datum der Ausstellung  
*Place and date of issue*

M. Reinecker Geschäftsführer  
*M. Reinecker General Manager*

  
Name und Unterschrift des Befugten  
*Name and signature of the authorized person*

# **Inhalt**

<b>I. Allgemeines</b> .....	6
Hinweise zur elektromagnetischen Verträglichkeit (EMV) .....	6
Aufbewahrung der Gebrauchsanweisung .....	6
Produktbeschreibung .....	7
Medizinprodukt .....	7
Zweckbestimmung .....	7
Weiterentwicklung und Lebensdauer der Produkte .....	7
Kombination mit anderen Medizinprodukten .....	8
Vorsichtsmaßnahmen bei Änderung der Leistung des Produktes .....	8
Wiedereinsatz/Installation und Wartung .....	8
Gerätereinigung .....	9
Besondere Hinweise zu Transport und Lagerung .....	9
Umweltfreundliche Entsorgung nach Richtlinie 2012/19/EU .....	9
Stromversorgung .....	9
Sicherheitsunterweisung zur Vermeidung von Schäden .....	10
<b>II. Anleitung zum Lesesystem VEO</b> .....	11
Lieferumfang .....	11
Vario-Kamera .....	11
Produktübersicht .....	11
Verfügbare Optionen .....	11
Batterien an der Bedieneinheit einlegen/ersetzen .....	12
Entsorgung von Batterien .....	12
Aufstellen des Systems .....	12
Stromversorgung .....	13
SWITCH-Funktion (nur bei VEO ohne Monitor und VEO SWITCH) .....	14
Einstellen des Monitors .....	15
Bedienung des Lesetisches .....	16
Platzierung der Bedieneinheit .....	17
Beschreibung der 3-Knopf-Bedienung .....	18
Einschalten des Gerätes durch den Anwender .....	20
Beleuchtung Ein/Aus/Dimmen .....	20

Übersichtsmodus . . . . .	21
Einstellung der automatischen Ausschaltfunktion . . . . .	21
Menüauswahl Ein/Aus . . . . .	22
Erklärung der Menüdarstellung . . . . .	23
Menüeinstellungen . . . . .	23
Sachmangel- und Garantiebestimmungen . . . . .	27
Notizen . . . . .	28

## **I. Allgemeines**

Wichtige Hinweise für den Betrieb von VEO!

Lesen Sie diese Hinweise vor Gebrauch des Gerätes!

### **Hinweise zur elektromagnetischen Verträglichkeit (EMV)**

Die opto-elektronische Sehhilfe ist geeignet für den Gebrauch in allen Einrichtungen einschließlich des Wohnbereichs und solchen, die direkt an ein öffentliches Versorgungsnetz angeschlossen sind, das auch Gebäude für Wohnzwecke versorgt.

Die opto-elektronische Sehhilfe ist für den Betrieb in der angegebenen elektromagnetischen Umgebung bestimmt. Der Kunde oder Betreiber sollte sicherstellen, dass es in der beschriebenen Umgebung benutzt wird.

Die opto-elektronische Sehhilfe nutzt HF-Energie ausschließlich für seine eigene Funktion. Deshalb ist die Störaussendung hochfrequenter Störgrößen sehr gering und die Möglichkeit, andere in der Nähe betriebene Geräte zu stören, unwahrscheinlich. Trotzdem sollte berücksichtigt werden, dass gemeinsamer Betrieb des Gerätes zusammen mit anderen Geräten zu Störungen des Gerätes oder anderer Geräte führen kann. Daher sollte darauf geachtet werden, dass das Gerät nicht unmittelbar neben oder auf einem anderen Gerät angeordnet werden darf.

Wenn sich eine Anordnung der opto-elektronischen Sehhilfe in unmittelbarer Nähe zu medizinischen Messgeräten nicht vermeiden lässt, muss der Anwender dieser Messgeräte darauf hingewiesen werden, dass eine Beobachtung der Geräteergebnisse notwendig ist, um den bestimmungsgemäßen Gerätegebrauch in der gewählten Anordnung zu überprüfen.

Elektronische Geräte sind empfindlich gegen elektrische Entladung und gegen hochfrequente elektromagnetische Felder.

**Achtung:** Um Störungen des Gerätes durch HF-Störgrößen (z.B. Mikrowellen) zu vermeiden, sollte der Anwender einen Mindestabstand zu tragbaren und mobilen HF-Telekommunikationsgeräten von einem Meter einhalten.

Weitere Informationen, siehe (Seite 8) Sicherheitshinweis.

### **Aufbewahrung der Gebrauchsanweisung**

Die Gebrauchsanweisung ist ein wichtiger Bestandteil des Lesesystems und als solcher sorgfältig aufzubewahren.

## **Produktbeschreibung**

VEO ist ein opto-elektronisches Lesesystem zum Vergrößern von Text- und Bildvorlagen für die professionelle und dauerhafte private Anwendung. Die Bildvorlagen werden mittels der integrierten Kamera aufgenommen und auf dem Monitor dargestellt.

- hochauflösender LED-Flachbildmonitor 24"- (ca. 61 cm) Klasse oder ohne Monitor erhältlich
- komfortable Lesehaltung dank vierdimensionaler Beweglichkeit des Monitors
- besonders flach, leicht, energiesparend und flimmerfrei
- 1080 p Systemauflösung = FullHD = 1920 x 1080 Pixel

## **Medizinprodukt**

Das Gerät ist ein Medizinprodukt der Risikoklasse I und entspricht der Richtlinie 2017/745/EU, Anhang VIII, Regel 13. Bei Einsatz des Gerätes außerhalb der EU-Mitgliedsstaaten sind die jeweiligen landesspezifischen Richtlinien zu beachten.

## **Zweckbestimmung**

Das opto-elektronische Lesesystem ist ein Medizinprodukt zum Vergrößern von Text- und Bildvorlagen. Stark sehbehinderte Menschen kompensieren damit ihre Sehbeeinträchtigung.

## **Weiterentwicklung und Lebensdauer der Produkte**

Die Medizinprodukte-Richtlinie schreibt vor, dass der Hersteller eines Medizinproduktes einen Zeitraum festlegen muss, der den so genannten sicheren Betrieb beschreibt. Wir erfüllen damit eine gesetzliche Vorgabe und legen aus formellen Gründen einen Zeitraum von drei Jahren ab Kaufdatum fest.

**Hinweis:** Der genannte Zeitraum hat keinen Bezug zu der tatsächlich möglichen Nutzungs- bzw. maximalen Betriebszeit der Systeme beim Anwender. Er ist in diesem Fall vielmehr der Zeitraum nach dem die Weiterentwicklung der Systeme nach unseren heutigen Erfahrungen so weit fortgeschritten ist, dass die Systeme als technisch überholt gelten und evtl. eine Neubeschaffung angeraten werden könnte.

## **Sicherheitshinweis**

Das Gerät darf nur in geschlossenen und trockenen Räumen aufgestellt und betrieben werden. In medizinischer Umgebung darf dieses Gerät nicht mit anderen Geräten, die der Lebenserhaltung dienen, am gleichen Stromkreis angeschlossen werden. Das Gerät darf nicht in der Patienten-umgebung betrieben werden.

Das Gerät ist nicht für den Betrieb in explosionsgefährdeten Bereichen bestimmt und darf nur an einem dem Stand der Technik entsprechenden Stromkreis angeschlossen werden.

## **Kombination mit anderen Medizinprodukten**

Sollte der Betreiber/Anwender dieses Gerät in Verbindung mit anderen Medizinprodukten betreiben wollen die der Lebenserhaltung dienen, ist es ratsam, sich mit der Firma Reinecker Vision GmbH oder einem ihrer Vertriebspartner in Verbindung zu setzen.

## **Vorsichtsmaßnahmen bei Änderung der Leistung des Produktes**

Sollten sich die technischen Merkmale des Gerätes ändern, ist das Gerät auszuschalten und der Netzstecker zu ziehen. **Das Gerät ist in diesem Zustand nicht wieder in Betrieb zu nehmen.** Informieren Sie umgehend das Reinecker Vision GmbH Service-Center oder eines unserer Partner-unternehmen.

## **Wiedereinsatz/Installation und Wartung**

Das Gerät darf nur von Reinecker Vision GmbH oder einem autorisierten Unternehmen technisch überholt und aufbereitet werden. Ein Wiedereinsatz darf nur nach sicherheitstechnischer Kontrolle, gründlicher Reinigung und Desinfektion erfolgen.



## Gerätereinigung

- Vor dem Reinigen ist das Gerät von der Stromversorgung zu trennen.
- Gerät mit mildem Haushaltsreiniger und Mikrofasertuch reinigen.
- Beim Reinigen dürfen keinerlei Flüssigkeiten in das Gerät gelangen.

## Besondere Hinweise zu Transport und Lagerung

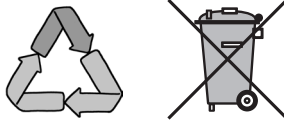
Dieses Gerät darf aus sicherheitstechnischen Gründen nur in der vorgesehenen Originalverpackung transportiert werden. Die Lagerung darf nur in geschlossenen und trockenen Räumen in der Originalverpackung erfolgen.

Folgende Lager- und Transportbedingungen sind einzuhalten:

- Luftdruck 700 bis 1000 hPa
- Temperaturbereich +5°C bis +50°C
- Relative Luftfeuchtigkeit 30% bis 80%

## Umweltfreundliche Entsorgung nach Richtlinie 2012/19/EU

Das Gerät beinhaltet elektronische Bauelemente. Um Umweltrisiken oder Gefährdungen durch nicht fachgerechte Entsorgung zu verhindern, muss die Entsorgung des Produkts, einschließlich des Zubehörs, den gültigen Richtlinien entsprechen.



## Stromversorgung

Für die Stromversorgung dürfen nur Original-Netzgeräte und -Netzkabel der Firma Reinecker Vision GmbH verwendet werden.

**Warnhinweis: Eine Verwendung anderer Zubehörteile kann zu erhöhter Emission und/oder zu reduzierter Immunität führen, sowie zu Schäden am Produkt.**

## **Sicherheitsunterweisung zur Vermeidung von Schäden**

Folgende Hinweise dienen Ihrer persönlichen- und der Betriebssicherheit:

1. Stecken Sie das Netzteil bzw. Netzkabel nicht in eine defekte Steckdose, dies könnte einen elektrischen Schlag oder Feuer verursachen.
2. Stecken Sie das Netzteil bzw. Netzkabel nicht mit nassen Händen in eine Steckdose.
3. Verwenden Sie nur das mitgelieferte Netzteil bzw. Netzkabel. Andere Zubehörteile könnten Schäden am Gerät verursachen.
4. Falls das System für den Akku-Betrieb vorgesehen ist, dürfen nur Originalteile eingesetzt werden.
5. Schützen Sie das Gerät vor direkter Sonneneinstrahlung, diese könnten Bildstörungen verursachen.
6. Nutzen Sie das Gerät nur im Temperaturbereich von +5°C bis +40°C.
7. Es dürfen keine Flüssigkeiten in das Gerät gelangen. Verwenden Sie das Gerät nur in trockener Umgebung.
8. Das Gerät darf nicht in der Umgebung von medizinischen Apparaten verwendet werden (Patientenumgebung).
9. Nicht auf dem Gerät aufstützen und keine schweren Gegenstände auf dem Gerät abstellen. Dadurch kann das Gerät beschädigt werden.
10. Versuchen Sie nicht das Gerät selbst zu reparieren oder es zu zerlegen. Das würde den Garantieanspruch aufheben. Sofern notwendig, stellen Sie Kontakt zum Lieferanten des Gerätes her.
11. Bevor Sie das Gerät reinigen, schalten Sie das Gerät immer aus und ziehen den Netzstecker. Verwenden Sie zur Reinigung ausschließlich ein weiches, angefeuchtetes Tuch und milden Haushaltsreiniger. Verwenden Sie keine alkoholhaltigen oder scharfen Reinigungsmittel.

## II. Anleitung zum Lesesystem VEO

### Lieferumfang

- Lesesystem VEO
- LED-Flachbildmonitor 24"- Klasse
- 3-Knopf-Bedienung
- Steckernetzgerät 12V DC/5000mA
- Adapterkabel (länderspezifisch)
- Gebrauchsanweisung
- Service Information

### Vario-Kamera

- Vergrößerung: ca. 1-111fach
- Autofokus kann aktiviert oder deaktiviert werden (per 3-Knopf-Bedienung oder Menü / siehe Seite 19, 24)

### Produktübersicht

- |                                     |                 |
|-------------------------------------|-----------------|
| • VEO ohne Monitor                  | <b>VEVAOM31</b> |
| • VEO mit 24"-Klasse-Monitor        | <b>VEVA2432</b> |
| • VEO SWITCH mit 24"-Klasse-Monitor | <b>VEVSW242</b> |

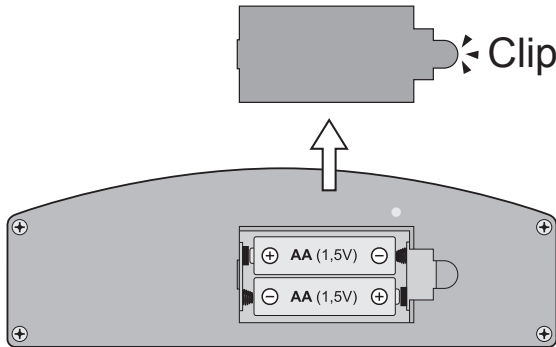
### Verfügbare Optionen

- höhenverstellbare Untergestelle
- HDMI / USB3 Splitter
- VARIO Raumkamera (optional mit Joystick)

## Batterien an der Bedieneinheit einlegen/ersetzen

Zum Betreiben der Bedieneinheit werden 2 AA-Batterien (1,5V) benötigt.

- Batterieabdeckung auf der Rückseite der Bedieneinheit abnehmen.
- Beim Einlegen der Batterien auf die Polarität (+/-) bzw. auf die Markierung im Batteriefach achten.
- Batterieabdeckung mit leichtem Druck wieder einsetzen.



## Entsorgung von Batterien

**Hinweis:** Verbrauchte Batterien dürfen nicht über den Hausmüll entsorgt werden!

Verbrauchte Batterien sind ausschließlich über den Handel oder die dafür eingerichteten Sammelstellen zu entsorgen.

## Aufstellen des Systems

Das Gerät ist vorsichtig aus der Verpackung zu nehmen und auf einem stabilen Untergrund mit ausreichender Fläche aufzustellen.

Hierzu eignen sich die höhenverstellbaren Untergestelle der Firma Reinecker Vision GmbH.

**Hinweis:** Das Gerät nicht am Lesetisch aus der Verpackung nehmen.

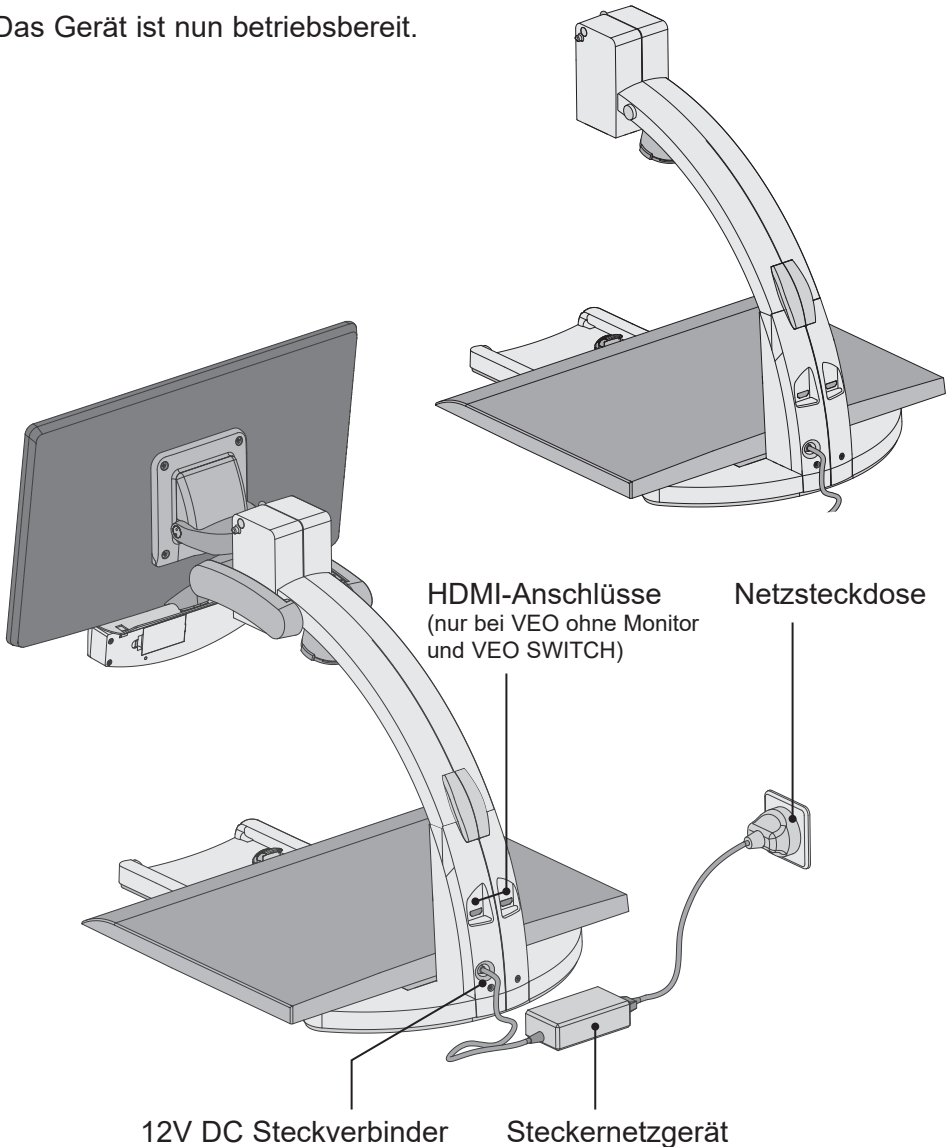
## Stromversorgung

Das beiliegende Steckernetzgerät an eine externe Stromversorgung anschließen und den DC Stecker mit der 12V DC Buchse verbinden.

### Achtung:

Das mitgelieferte Steckernetzgerät ist ausschließlich für den Betrieb des Gerätes vorgesehen. Verwenden Sie hier kein anderes Steckernetzgerät oder Netzkabel.

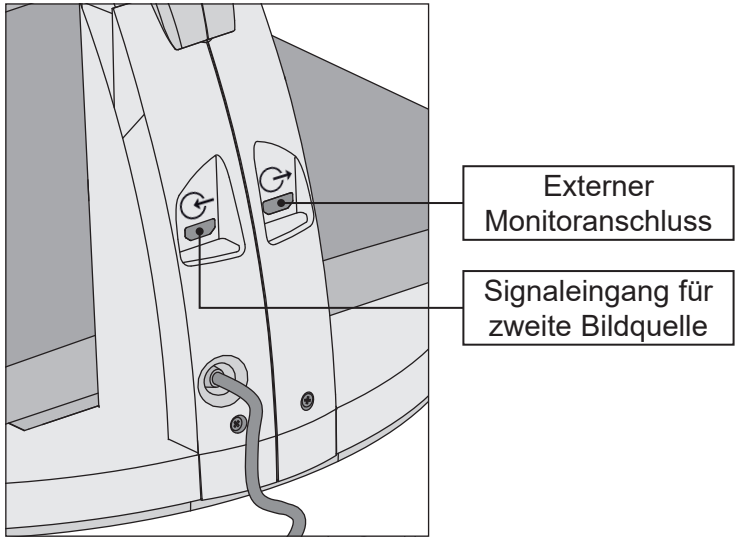
Das Gerät ist nun betriebsbereit.



## **SWITCH-Funktion** (nur bei VEO ohne Monitor und VEO SWITCH)

Mit der SWITCH-Funktion können weitere Bildquellen mit dem Kamerasystem genutzt werden. Die Anschlüsse befinden sich auf der Geräterückseite, sie dienen als Schnittstelle zwischen dem Bild der internen Kamera und einer zweiten Bildquelle.

- Schnittstelle für eine zweite Bildquelle: HDMI-Eingang für PC, Laptop oder zusätzliche Kamera
- HDMI-Ausgang für externen Monitor, TV etc



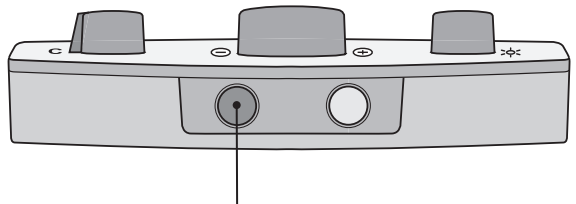
### **Hinweis:**

Vor der Inbetriebnahme einer zweiten Bildquelle wird zuerst der VEO und danach die zweite Bildquelle eingeschaltet.

### **Umschalttaster an der Bedienung**

Kurzer Druck:  
Wechsel der Bildquelle

Langer Druck:  
Menüauswahl aufrufen

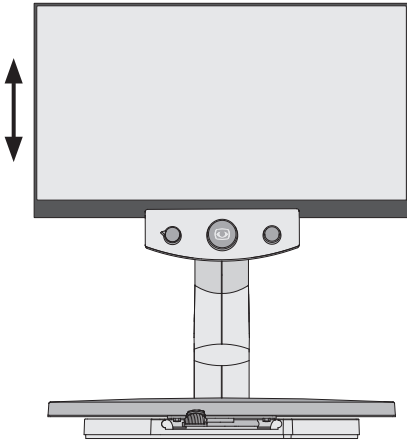


## Einstellen des Monitors

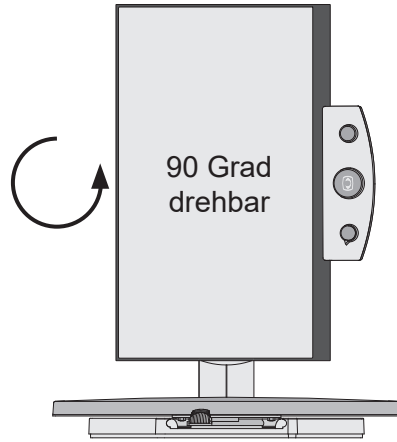
Die Technologie des Bildschirms bedingt, dass sich Kontrast und Helligkeit in Abhängigkeit vom Betrachtungswinkel verändern.

Der hochflexible Monitorarm ermöglicht dem Benutzer, den Monitor in Höhe und Neigung entsprechend der Sitzposition anzupassen.

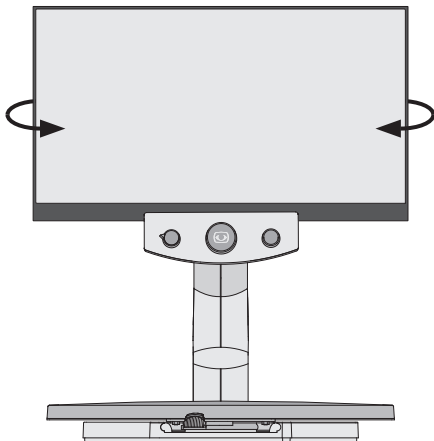
Alle Positionen können durch den vierdimensional beweglichen Monitor eingestellt werden.



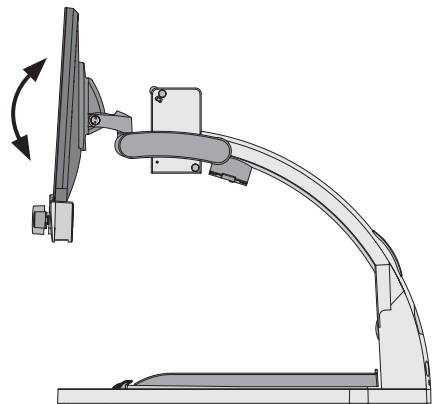
Monitor nach oben/unten schwenkbar



Der Monitor lässt sich um 90 Grad gegen den Uhrzeigersinn drehen, zum Lesen von Spalten. Die Drehung der Bildschirmdarstellung erfolgt automatisch.



Monitor nach links oder rechts drehbar

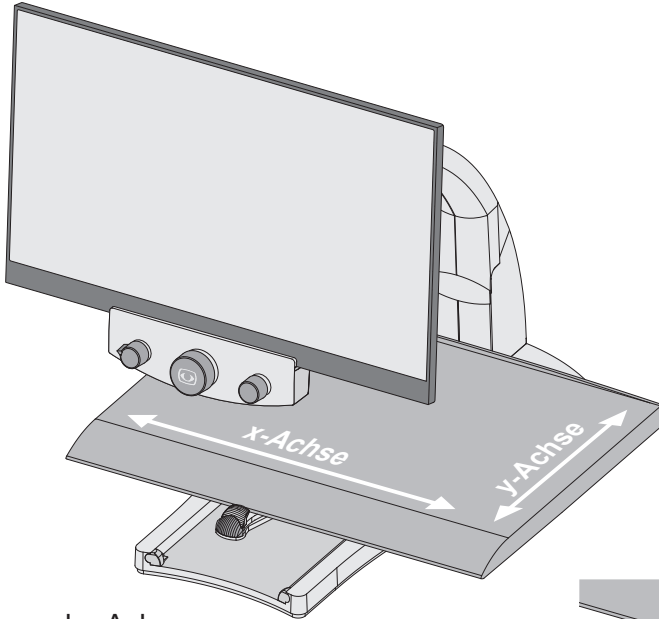


Monitor vertikal neigbar

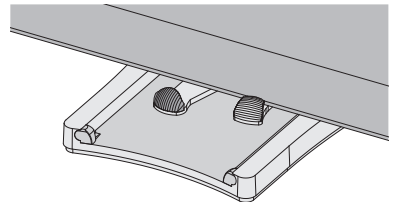
## Bedienung des Lesetisches

Der Lesetisch hat zwei unabhängige Bremssysteme für die x- und y-Achse. Die Reibung der Bremse kann stufenlos von Null bis Maximum verändert werden.

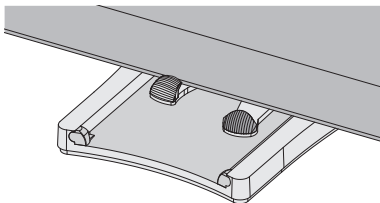
Der gelbe Bremshebel beeinflusst die Bremskraft der x-Achse und der schwarze Bremshebel die y-Achse.



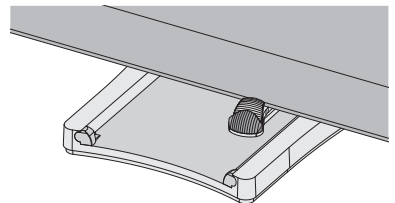
x- und y-Achse  
sind frei beweglich



x-Achse ist gebremst,  
y-Achse ist frei beweglich



x-Achse ist frei beweglich,  
y-Achse ist gebremst

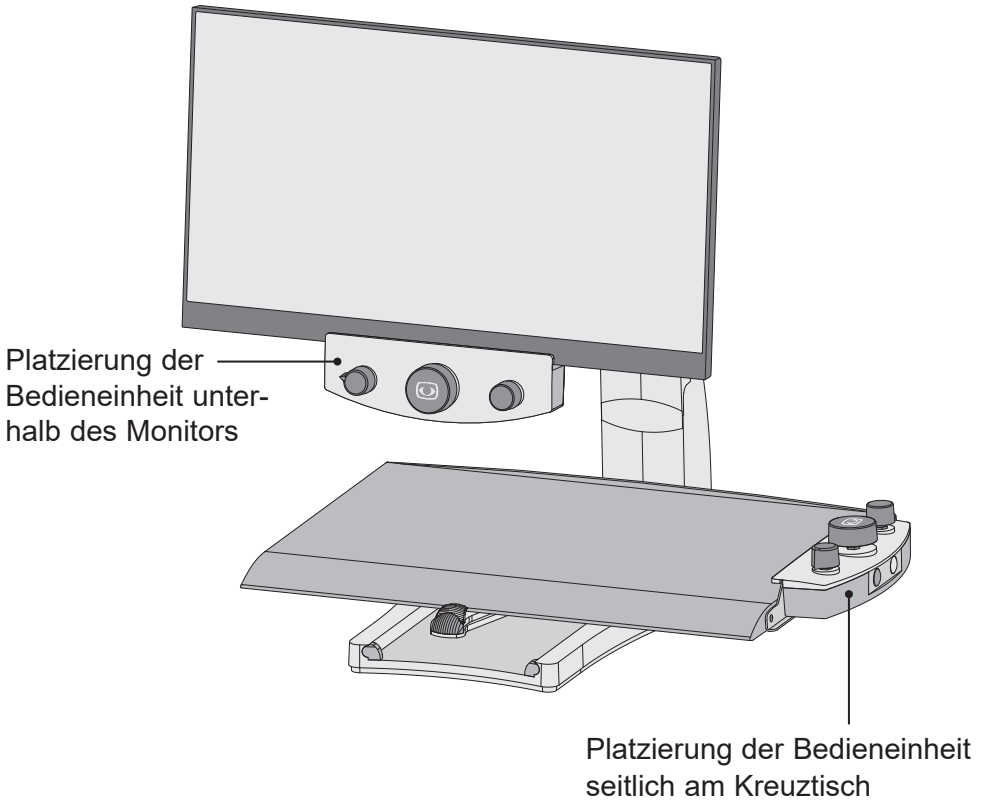


x- und y-Achse  
sind gebremst



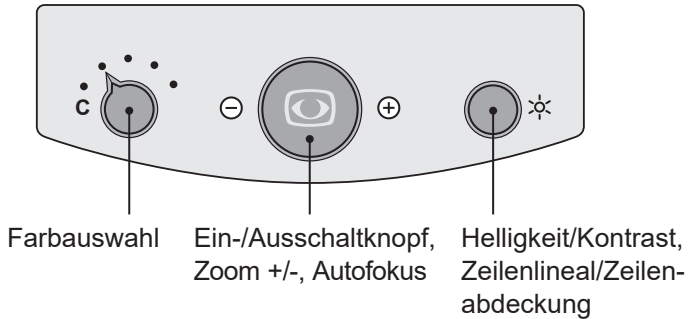
## Platzierung der Bedieneinheit

Die Bedieneinheit lässt sich an verschiedenen Positionen wie unterhalb des Monitors, seitlich am Kreuztisch oder z.B. in Ihrer Hand platzieren. Somit findet man eine ideale ergonomische Position für die Nutzung des Gerätes.




## Beschreibung der 3-Knopf-Bedienung

### Ansicht von vorne:



### Linker Bedienknopf:


- **Farbauswahl**  
Durch Drehen des linken Bedienknopfs „Farbauswahl“ können folgende Bildschirmfarben ausgewählt werden (drehen von links nach rechts):  


Position 1.	Echtfarben
Position 2.	schwarze Schrift, weißer Hintergrund
Position 3.	weiße Schrift, schwarzer Hintergrund
Position 4.	grüne Schrift, schwarzer Hintergrund
Position 5.	gelbe Schrift, schwarzer Hintergrund
Position 6.	gelbe Schrift, blauer Hintergrund

Die jeweilige Auswahl wird im unteren Bereich des Displays kurzzeitig eingeblendet.

**Hinweis:** Die oben dargestellten Farbkombinationen entsprechen der Werkseinstellung, über das Menü sind sie individuell einstellbar.

### Zentraler Bedienknopf:

- **Ein-/Ausschaltknopf**  
  
Durch Drücken des Bedienknopfs „Zoom +/-“ wird das Gerät eingeschaltet.  
Ausschalten des Gerätes durch den Anwender.  
Bedienknopf „Zoom +/-“ für ca. 4 Sekunden gedrückt halten, bis sich das Gerät abschaltet.

- **Zoom +/-**  
Durch Drehen des zentralen Bedienknopfs wird die Vergrößerung stufenlos von Minimum bis Maximum verändert.
- **Autofokus**  
Durch kurzes Drücken des zentralen Bedienknopfs wird die automatische Scharfeinstellung im Wechsel aus- oder eingeschaltet. Die Kamera stellt bei eingeschaltetem Autofokus innerhalb ihres Abbildungsmaßstabes die Bildschärfe automatisch ein.

## Rechter Bedienknopf:



- **Kontrast/Helligkeit**  
Der rechte Bedienknopf auf der Bedieneinheit hat eine Ziehfunktion.  
Bei gedrücktem Bedienknopf wird die gemeinsame Regelung von Kontrast und Helligkeit aktiviert.  
Geringer Kontrast, geringe Helligkeit (Anschlag links), maximaler Kontrast, maximale Helligkeit (Anschlag rechts).
- **Zeilenlineal/Zeilenabdeckung**  
Durch Ziehen des Bedienknopfs wird die Funktion Zeilenlineal/Zeilenabdeckung aktiviert.  
Vom Linksanschlag des Bedienknopfs bis zur Mitte wird von oben und unten gleichmäßig die Zeilenabdeckung aktiv.  
Von der Mittelstellung des Reglers nach rechts ist das Zeilenlineal aktiv, es kann über den gesamten Bildschirm eingestellt werden.  
Sollen diese Funktionen wieder ausgeschaltet werden, muss der Schalter gedrückt werden.

## Einschalten des Gerätes durch den Anwender

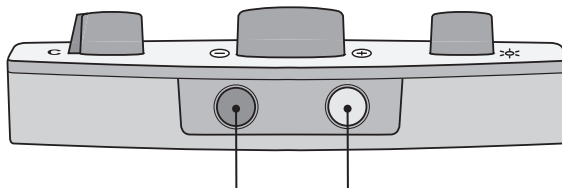
Erst wenn das Lesesystem korrekt an die Stromversorgung angeschlossen ist, lässt sich das Gerät durch Drücken des Bedienknopfs „Zoom +/-“ einschalten.

Nach dem Einschalten wird die Funktion des Lesesystems durch kurzzeitiges aufblenden der Beleuchtung bestätigt. Die Beleuchtung schaltet nach wenigen Sekunden wieder ein, mit der zuletzt eingestellten Helligkeitsstufe.

**Achtung:** Sollte der Lesetisch nicht beleuchtet sein, ist zu kontrollieren, ob die Stecker der Netzzuleitungen fest in der Steckdose sitzen.

Zunächst sollte auch kontrolliert werden, ob die Beleuchtung manuell ausgeschaltet wurde, siehe Beleuchtung Ein/Aus/Dimmen.

### Ansicht von unten:



Menüauswahl Ein/Aus,  
Einstellung autom.  
Abschaltfunktion

Beleuchtung Ein/Aus mit  
Dimmfunktion, Einstellung autom.  
Abschaltfunktion, Übersichtsmodus

## Beleuchtung Ein/Aus/Dimmen

Durch Drücken der gelben Bedientaste „Beleuchtung Ein/Aus“ an der Bedieneinheit kann die Beleuchtung:

- eingeschaltet werden
- gedimmt werden
- ausgeschaltet werden

Beim Ausschalten des Gerätes wird die eingestellte Helligkeit der Beleuchtung gespeichert.

## Übersichtsmodus

Wenn Sie mit einer großen Vergrößerung arbeiten und nicht mehr wissen, welchen Bereich der Lesevorlage Sie vergrößert haben, verschafft Ihnen diese Funktion einen Überblick über die Position des vergrößerten Bereichs.

Halten Sie bei einer starken Vergrößerung die gelbe Bedientaste für 3 Sekunden gedrückt, bis der Übersichtsmodus startet und das Bild auf dem Monitor verkleinert wird.

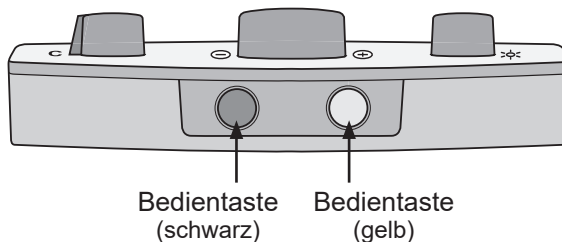
Das Fadenkreuz in der Mitte des Bildes dient zur Übersicht, welcher Bereich des Bildes aktuell vergrößert ist. Wenn Sie die Bedientaste wieder loslassen, stellt sich die Vergrößerung auf die letzte Einstellung zurück.

## Einstellung der automatischen Ausschaltfunktion

Videomatic VEO ist mit einer automatischen Ausschaltfunktion ausgestattet.

Ohne weitere Benutzeraktionen an der Bedieneinheit, schaltet das Bildschirmlesesystem nach der eingestellten Zeit automatisch ab. Die automatische Ausschaltfunktion kann entweder deaktiviert oder mit einer von drei möglichen Ausschaltzeiten eingestellt werden.

Die schwarze und gelbe Bedientaste an der Bedieneinheit gleichzeitig drücken und gedrückt halten, bis die Zeiteinstellungen am unteren Bildschirmrand durchlaufen. An der entsprechenden Stelle beide Bedientasten loslassen, die ausgewählte Zeiteinstellung wird dann übernommen und gespeichert.



- autom. Ausschaltfunktion aus
- autom. Ausschaltfunktion nach 15 Min.
- autom. Ausschaltfunktion nach 30 Min.
- autom. Ausschaltfunktion nach 60 Min.

**Hinweis:** Nach dem Abschalten des Lesesystems liegt der Energieverbrauch unter 0,5 Watt.

## Menüauswahl Ein/Aus

Die schwarze Bedientaste unterhalb der Bedieneinheit für ca. 3 Sekunden gedrückt halten, bis das Hauptmenü auf dem Bildschirm erscheint.

Hauptmenü	
Helligkeit	+50
Kontrast	+50
Farbsättigung	- 30
Lineal/Maske	Aus
Lineal/Maske Einstellungen	
AF Modus*	Dauernd/Zoom
Reset auf Werkseinstellung	
Benutzer Einstellung wiederherst.	
Erweiterte Einstellungen	
Beenden	

## Einstellungen im Menü ändern

### Im Menü nach oben/unten navigieren

Durch Drehen des Bedienknopfs „Zoom +/-“ bewegt man sich durch das Menü (drehen von links nach rechts).

### Auswahl im Menü aufrufen

Menüauswahl durch Drücken des Bedienknopfs „Zoom +/-“ aufrufen.

### Auswahl im Menü ändern

Bedienknopf „Zoom +/-“ drehen (von links nach rechts), um den voreingestellten Wert zu ändern.

### Auswahl im Menü bestätigen und speichern

Bedienknopf „Zoom +/-“ drücken, um den neu eingestellten Wert zu speichern.

### Untermenü verlassen

Mit dem Bedienknopf „Zoom +/-“ auf „Zurück“ navigieren und das Untermenü durch Drücken des Bedienknopfs verlassen.

### Hauptmenü verlassen

Mit dem Bedienknopf „Zoom +/-“ auf „Beenden“ navigieren und das Menü durch Drücken des Bedienknopfs verlassen. Oder zum direkten Ausschalten die schwarze Bedientaste an der Bedieneinheit drücken.

## Erklärung der Menüdarstellung

Die Darstellung zeigt im Einzelnen den Aufbau der Menüeinstellung.

Hauptmenü	← Menüebene 1
Erweiterte Einstellungen	← Menüebene 2
Spezialeinstellungen	← Menüebene 3
Tastenbelegung	← Menüebene 4
Funktion	<b>Einstellbereich</b>   Erläuterung

## Menüeinstellungen

Hauptmenü	
Helligkeit	<b>Regelbereich von -50 bis +50</b>
Kontrast	<b>Regelbereich von -50 bis +50</b>
Farbsättigung	<b>Regelbereich von -50 bis +50</b>
Lineal/Maske	<b>Aus</b>   Lineal und Maske ausblenden <b>Lineal</b>   Lineal einblenden <b>Maske</b>   Maske einblenden

Hauptmenü	
Lineal/Maske Einstellung	
Lineal/Maske	<b>Aus</b>   Lineal und Maske ausblenden <b>Lineal</b>   Lineal einblenden <b>Maske</b>   Maske einblenden
Linealposition	<b>0 bis 100</b>   Linealposition regelbar
Maskenposition	<b>0 bis 100</b>   Bildmaske reduzierbar
Linealart	<b>Horizontal</b>   Lineal horizontal ausrichten <b>Vertikal</b>   Lineal vertikal ausrichten
Maskenart	<b>Links/Rechts</b>   Bildmaske links/rechts; Bildmaske schließt bis max. 50% <b>Oben/Unten</b>   Bildmaske oben/unten; Bildmaske schließt bis max. 50% <b>Links/Rechts FS</b>   Bildmaske links/rechts; Bildmaske schließt bis max. 90% <b>Oben/Unten FS</b>   Bildmaske oben/unten; Bildmaske schließt bis max. 90% <b>Full-Screen</b>   Bildmaske überdeckt ganze Monitor-darstellung
Maskentransparenz	<b>50%   25%   0%</b>

<b>Hauptmenü</b>	
<b>Lineal/Maske Einstellung</b>	
<b>Farbe Lineal</b>	
<b>Rot</b>	<b>Regelbereich von 0 bis 31</b>
<b>Grün</b>	<b>Regelbereich von 0 bis 31</b>
<b>Blau</b>	<b>Regelbereich von 0 bis 31</b>

<b>Hauptmenü</b>	
<b>AF Modus</b>	<b>Halbautomatisch   Halbautom. + Zoom   Dauernd / Zoom</b>
<b>Reset auf Werkseinstellung</b>	<b>Bestätigen</b>   Auswahl bestätigen, um die Werkseinstellung wiederherzustellen
<b>Benutzer Einstellung wiederherstellen</b>	<b>Bestätigen</b>   Auswahl bestätigen, um die Benutzer Einstellung wiederherzustellen
<b>Erweiterte Einstellungen</b>	<i>(siehe Übersicht)</i>

<b>Übersicht:</b>	<b>Erweiterte Einstellungen</b>
	<b>Farbkombi. Einstellungen</b>
	<b>Antireflex Funktion</b> <b>Auto (5)</b>
	<b>Monitorhelligkeit</b> <b>100</b>
	<b>Sprache</b> <b>Deutsch</b>
	<b>Weißabgleich ausführen</b>
	<b>Weißabgleich-Modus</b> <b>Autom.</b>
	<b>Schärfeanhebung</b>
	<b>Text-Einblendungen</b> <b>Ein</b>
	<b>Spezialeinstellungen</b>
	<b>Zurück</b>

<b>Hauptmenü</b>	
<b>Erweiterte Einstellungen</b>	
<b>Farbkombi. Einstellungen</b>	
<b>Farbkombination 1-6</b>	
<b>Modus</b>	<b>Deaktivieren   Echtfarbe   Graustufen   Fehlfarbe</b>
<b>Vordergrund</b>	<b>Schwarz   Rot   Grün   Blau   Gelb   Magenta   Türkis   Weiß   Benutzer 1   Benutzer 2</b>
<b>Hintergrund</b>	<b>Schwarz   Rot   Grün   Blau   Gelb   Magenta   Türkis   Weiß   Benutzer 1   Benutzer 2</b>
<b>Vorder-/Hintergr. wechseln</b>	Bedienknopf „Zoom +/-“ drücken, um die Ansicht zu wechseln



<b>Hauptmenü</b>	
<b>Erweiterte Einstellungen</b>	
<b>Farbkombi. Einstellungen</b>	
<b>Benutzerfarben</b>	
<b>Benutzerfarbe 1 - Rot</b>	<b>Regelbereich von 0 bis 31</b>
<b>Benutzerfarbe 1 - Grün</b>	<b>Regelbereich von 0 bis 31</b>
<b>Benutzerfarbe 1 - Blau</b>	<b>Regelbereich von 0 bis 31</b>
<b>Benutzerfarbe 2 - Rot</b>	<b>Regelbereich von 0 bis 31</b>
<b>Benutzerfarbe 2 - Grün</b>	<b>Regelbereich von 0 bis 31</b>
<b>Benutzerfarbe 2 - Blau</b>	<b>Regelbereich von 0 bis 31</b>

<b>Hauptmenü</b>	
<b>Erweiterte Einstellungen</b>	
<b>Antireflex Funktion</b>	<b>Aus   Ein   Auto (0-9)  </b> Automatischer Einstellwert ist regelbar
<b>Monitorhelligkeit</b>	<b>Regelbereich von 37 bis 100</b>
<b>Sprache</b>	<b>Englisch   Deutsch   Französisch   Norwegisch</b>
<b>Weißabgleich ausführen</b>	Bedienknopf „Zoom +/-“ drücken, um den Weißabgleich auszuführen
<b>Weißabgleich-Modus</b>	<b>Automatisch   Per Taste</b>

<b>Hauptmenü</b>	
<b>Erweiterte Einstellungen</b>	
<b>Schärfenanhebung</b>	
<b>Schärfe Echtfarben</b>	<b>Regelbereich von 0 bis 24</b>
<b>Schärfe Fehlfarben</b>	<b>Regelbereich von 0 bis 24</b>

<b>Hauptmenü</b>	
<b>Erweiterte Einstellungen</b>	
<b>Text-Einblendungen</b>	<b>Ein   Aus</b>
<b>Spezialeinstellungen</b>	<i>(siehe Übersicht)</i>

<b>Übersicht:</b>	<b>Spezialeinstellungen</b>	
	<b>Zoom Extension</b>	<b>Ein</b>
	<b>Max. Digitalzoom</b>	<b>3.5x</b>
	<b>Tastenbelegung</b>	
	<b>Benutzer Einstellungen speichern</b>	
	<b>Benutzer Einstellungen wiederherst.</b>	
	<b>Reset auf Werkseinstellung</b>	
	<b>Experteneinstellungen</b>	
	<b>Monitorgröße</b>	<b>Auto</b>
	<b>Zurück</b>	

<b>Hauptmenü</b>	
<b>Erweiterte Einstellungen</b>	
<b>Spezialeinstellungen</b>	
<b>Zoom Extension</b>	<b>Ein   Aus</b>
<b>Max. Digitalzoom</b>	<b>Aus</b>   Regelbereich von 1,5x bis 15,0x

<b>Hauptmenü</b>	
<b>Erweiterte Einstellungen</b>	
<b>Spezialeinstellungen</b>	
<b>Tastenbelegung</b>	
<b>Zoom drücken 1K</b>	<b>Deaktivieren   Autofokus   Fehlfarben</b>
<b>Zoom drücken 3K</b>	<b>Deaktivieren   Autofokus   Fehlfarben</b>
<b>Zoom halten 1K</b>	<b>Deaktivieren   Übersicht</b>
<b>Zoom halten 3K</b>	<b>Deaktivieren   Übersicht</b>
<b>Helligkeit ziehen</b>	<b>Deaktivieren   Lineal Ein/Aus</b> Einstellung bei gezogenem Bedienknopf „Helligkeit/ Kontrast“, Zeilenlineal und Zeilenabdeckung lässt sich deaktivieren oder aktivieren

<b>Hauptmenü</b>	
<b>Erweiterte Einstellungen</b>	
<b>Spezialeinstellungen</b>	
<b>Benutzer Einstellung speichern</b>	Bedienknopf „Zoom +/-“ drücken, um die Benutzer-Einstellung zu speichern
<b>Benutzer Einstellung wiederherstellen</b>	Bedienknopf „Zoom +/-“ drücken, um die Benutzer-Einstellung wiederherzustellen
<b>Reset auf Werkseinstellung</b>	Bedienknopf „Zoom +/-“ drücken, um die Werks-einstellung wiederherzustellen
<b>Experteneinstellungen</b>	Zugriff - nur durch autorisierte Servicetechniker
<b>Monitorgröße</b>	<b>Auto   24"</b>

## **Sachmangel- und Garantiebestimmungen**

1. Die Sachmangelhaftung beträgt 24 Monate (Haftungsdauer nur gültig innerhalb der EU) und beginnt mit der Übergabe. Der Zeitpunkt der Übergabe ist durch Unterschrift auf dem Lieferschein bzw. durch die in der Gebrauchsanweisung eingetragenen Daten bestätigt.
2. Die bei einer Reparatur oder Nachbesserung ausgetauschten Teile gehen in das Eigentum der Reinecker Vision GmbH über.
3. Die Garantie- und Sachmangelhaftung umfasst nicht solche Schäden, die durch unsachgemäße Behandlung oder durch Nichtbeachtung der Gebrauchsanweisung entstehen.
4. Eingriffe durch nicht von Reinecker Vision GmbH bevollmächtigte Personen lassen den Garantieanspruch und den Gewährleistungsanspruch erlöschen, sofern der Schaden in ursächlichem Zusammenhang mit dem Eingriff steht.
5. Die Sachmangelhaftung umfasst auch Leuchtmittel, die der Beleuchtung der Lesegutaufgabe dienen und sonstige Verschleißteile wie z.B. Akkus.
6. Bei einer Reparatur oder Nachbesserung muss das Gerät im Originalkarton an das Herstellerwerk nach Alsbach-Hähnlein geschickt werden. Porto-, Verpackungs- und Versicherungskosten werden nicht übernommen.

**Service Nummer: 06257 9311-0**

Es gelten unsere allgemeinen Geschäftsbedingungen.

Ihre Vertretung:









**Typ:** VEO

---

**Serien-Nr.:**

---

**Hersteller:** Reinecker Vision GmbH

---

**Endkontrolle:**

---

**Stromanschluss:** 100 VAC – 240 VAC 50-60 Hz

---

**Über Steckernetzgerät:** 12V DC/5000mA

---

**Leistungsaufnahme:** max. 80 Watt

---

**Maße B x H x T:** ca. 53,5 cm x 60 cm x 56 cm

---

**Gewicht:** ca. 11,8 kg

---

## **Reinecker Vision GmbH Zentrale**

### **Vertrieb, Kundenberatung:**

Sandwiesenstraße 19  
64665 Alsbach-Hähnlein

### **Kundendienst:**

Erlenweg 3  
64665 Alsbach-Hähnlein

Tel.: 06257 9311-0

Fax: 06257 9311-8008

E-Mail: [info@reineckervision.de](mailto:info@reineckervision.de)  
[www.reineckervision.de](http://www.reineckervision.de)

## **Reinecker Vision GmbH International Contact**

### **sales department, customer relations:**

Sandwiesenstraße 19  
DE-64665 Alsbach-Hähnlein

### **customer service:**

Erlenweg 3  
DE-64665 Alsbach-Hähnlein

Tel.: +49 6257 9311-0

Fax: +49 6257 9311-8230

E-Mail: [international@reineckervision.de](mailto:international@reineckervision.de)  
[www.reineckervision.com](http://www.reineckervision.com)

Bitte wenden Sie sich bei Fragen oder einem Servicefall direkt an unser Hauptwerk in Alsbach-Hähnlein oder an eine unserer Niederlassungen.

Bei im Ausland erworbenen Produkten kontaktieren Sie im Servicefall bitte Ihren dort ansässigen Händler.

In case service is necessary, please contact your authorized distributor.